

## FilterMaster XL

FI - Käyttöohje

Typenschild einkleben





<b>1 Yleistä.....</b>	<b>- 7 -</b>
1.1 Johdanto.....	- 7 -
1.2 Tekijänoikeuksia ja teollisoikeuksia koskevat ohjeet .....	- 7 -
1.3 Ohjeita käyttäjäyritykselle .....	- 7 -
<b>2 Turvallisuus .....</b>	<b>- 9 -</b>
2.1 Yleistä.....	- 9 -
2.2 Merkkejä ja symboleja koskevat ohjeet.....	- 9 -
2.3 Käyttäjäyrityksen kiinnitettävät merkinnät/kilvet .....	- 10 -
2.4 Turvaohjeet käyttöhenkilöstölle.....	- 10 -
2.5 Turvaohjeet kunnossapitoon/häiriönpoistoon .....	- 11 -
2.6 Ohjeita erityisistä vaaratyypeistä .....	- 11 -
<b>3 Tuotetiedot.....</b>	<b>- 15 -</b>
3.1 Toimintakuvaus.....	- 15 -
3.2 Erottavat tekijät – W3-tarkastettu .....	- 16 -
3.3 Määräystenmukainen käyttö .....	- 17 -
3.4 Ympäristöolosuhteet.....	- 18 -
3.5 Yleiset vaatimukset standardin DIN EN ISO 21904 mukaisesti ...	- 19 -
3.6 Kohtuudella ennakoitavissa oleva virhekkäyttö .....	- 19 -
3.7 Tuotteessa olevat merkinnät ja kilvet .....	- 20 -
3.8 Jäämävaara.....	- 20 -
<b>4 Kuljetus ja varastointi.....</b>	<b>- 22 -</b>
4.1 Kuljetus .....	- 22 -
4.2 Varastointi.....	- 22 -
<b>5 Asennus.....</b>	<b>- 23 -</b>
<b>6 Käyttö.....</b>	<b>- 25 -</b>
6.1 Käyttöhenkilöstön pätevyys .....	- 25 -
6.2 Käyttöelementit .....	- 25 -
6.3 Poistoimukuvun asemointi.....	- 26 -
6.4 Käyttöönotto .....	- 27 -
<b>7 Kunnossapito.....</b>	<b>- 28 -</b>
7.1 Hoito .....	- 28 -
7.2 Huolto.....	- 29 -
7.2.1 Erityisohjeita laserhitsaukseen.....	- 29 -

<b>7.3 Päivittäiset tarkastukset ennen töiden alkua .....</b>	<b>- 30 -</b>
<b>7.3.1 Pölynkeruusäiliön tyhjentäminen .....</b>	<b>- 30 -</b>
<b>7.3.2 Tiivisteveden tyhjentäminen paineilmasäiliöstä.....</b>	<b>- 32 -</b>
<b>7.3.3 Suodattimen vaihto – Turvaohjeet.....</b>	<b>- 33 -</b>
<b>7.3.4 Suodattimen vaihto.....</b>	<b>- 34 -</b>
<b>7.3.5 Paineilman varoventtiilillä varustetun paineilmasäiliön tarkastaminen .....</b>	<b>- 37 -</b>
<b>7.3.6 Paineilman varoventtiilin tarkastus.....</b>	<b>- 37 -</b>
<b>7.4 Häiriönpoisto.....</b>	<b>- 38 -</b>
<b>7.5 Toimenpiteet hätätapauksessa.....</b>	<b>- 39 -</b>
<b>8 Hävittäminen.....</b>	<b>- 41 -</b>
<b>8.1 Muovit.....</b>	<b>- 41 -</b>
<b>8.2 Metallit.....</b>	<b>- 41 -</b>
<b>8.3 Suodatinelementit .....</b>	<b>- 41 -</b>
<b>9 Liite .....</b>	<b>- 42 -</b>
<b>9.1 EU-vaatimustenmukaisuusvakuutus.....</b>	<b>- 42 -</b>
<b>9.2 UKCA Declaration of Conformity .....</b>	<b>- 43 -</b>
<b>9.3 Tekniset tiedot.....</b>	<b>- 44 -</b>
<b>9.4 Mittalehti .....</b>	<b>- 45 -</b>
<b>9.5 Varaosat .....</b>	<b>- 46 -</b>

# **1 Yleistä**

## **1.1 Johdanto**

Tämä käyttöohje on huomattava apu tuotteen oikeaan ja vaarattomaan käyttöön.

Käyttöohje sisältää tärkeitä ohjeita tuotteen turvallista, asianmukaista ja taloudellista käyttöä varten. Sen noudattaminen auttaa välttämään vaaroja, vähentämään korjauskustannuksia ja seisokkeja sekä lisäämään tuotteen luotettavuutta ja käyttöikää. Käyttöohjeen on oltava jatkuvasti käytettävissä ja jokaisen tuotteen parissa tehtäviin töihin valtuutetun henkilön on luettava ja sovellettava sitä.

Siihen kuuluvat muun muassa:

- käyttö ja häiriönpoisto käytössä,
- kunnossapito (hoito, huolto),
- kuljetus,
- asennus,
- hävittäminen.

Tekniset muutokset ja virheet mahdollisia.

## **1.2 Tekijänoikeuksia ja teollisoikeuksia koskevat ohjeet**

Tätä käyttöohjetta on käsiteltävä luottamuksellisesti ja sen saa antaa vain valtuutettujen henkilöiden käyttöön. Luovuttaminen kolmannelle osapuolelle on sallittu ainoastaan etukäteisellä kirjallisella valmistajan KEMPER GmbH suostumuksella.

Kaikki asiakirjat on suojattu tekijänoikeudella. Kaikenlainen sen sisällön luovuttaminen, monistaminen tai osittainen hyödyntäminen sekä tiedottaminen on kielletty ilman nimenomaista kirjallista lupaa.

Kiellon rikkomisella on rikosoikeudelliset seuraamukset ja se velvoittaa syntyneen vahingon korvaamiseen.

Teollis- ja tekijänoikeudet, kuten patentit, tuotemerkit tai muotoilut, ovat yksinomaan valmistajan omaisuutta.

## **1.3 Ohjeita käyttäjäjyryykselle**

Käyttöohje on tärkeä osa tuotetta.

Käyttäjäjyryitys vastaa siitä, että käyttöhenkilöstö saa/ottaa ohjeen tiedoksi.

Käyttäjäjyryityksen on täydennettävä käyttöohjetta toimintaohjeilla kansallisten tapaturmanehkäisy- ja ympäristönsuojelumääräysten perusteella, mukaan lukien valvonta- ja ilmoitusvelvollisuudet yrityksen omat erityisyydet huomioiden, esimerkiksi työorganisaation, työnkulkujen

ja käytetyn käyttöhenkilöstön suhteen. Käyttöohjeen ja käyttömaassa sekä käyttöpaikalla voimassa olevien sitovien tapaturmanehkäisyä koskevien määräysten lisäksi on myös huomioitava voimassa olevat ammattitekniset määräykset turvallisesta ja ammattimaisesta työskentelystä.

Käyttäjäyritys ei saa suorittaa tuotteeseen ilman valmistajan lupaa minkäänlaisia muutoksia, lisä- tai muutostöitä, jotka saattavat vaikuttaa turvallisuuteen! Käyttöön tulevien varaosien on vastattava valmistajan määrittämiä teknisiä vaatimuksia. Tämä on aina taattua alkuperäisillä varaosilla.

Tuotteen käyttöön, huoltoon ja kuljetukseen tulee käyttää vain koulutettua tai opastettua käyttöhenkilöstöä. Käyttöhenkilöstön vastuualueet käyttöä, huoltoa ja kuljetusta varten on määritettävä selkeästi.

## 2 Turvallisuus

### 2.1 Yleistä

Tuote on kehitetty ja rakennettu tekniikan tasoa vastaavasti ja hyväksytyjen turvallisuusteknisten määräysten mukaisesti. Tuotteen käytössä voi käyttökäyttäjälle aiheutua teknisiä vaaroja tai tuotetta tai muuta aineellista omaisuutta koskevia haittoja, jos:

- käyttö tapahtuu muun kuin koulutetun tai opastetun käyttökäyttäjän toimesta,
- tuotetta ei käytetä määräystenmukaisesti ja/tai
- tuotetta ei kunnossapidetä asianmukaisesti.

### 2.2 Merkkejä ja symboleja koskevat ohjeet

#### **▲ VAARA**

Tämä symboli yhdessä merkkisanan "Vaara" kanssa ilmoittaa välittömästi uhkaavasta vaarasta. Turvaohjeen noudattamatta jättäminen johtaa kuolemaan tai erittäin vakaviin vammoihin.

#### **▲ VAROITUS**

Tämä symboli yhdessä merkkisanan "Varoitus" kanssa ilmoittaa mahdollisesti vaarallisesta tilanteesta. Turvaohjeen noudattamatta jättäminen voi johtaa kuolemaan tai erittäin vakaviin vammoihin.

#### **▲ HUOMIO**

Tämä symboli yhdessä merkkisanan "Huomio" kanssa ilmoittaa mahdollisesti vaarallisesta tilanteesta. Turvaohjeen noudattamatta jättäminen voi johtaa lieviin tai vähäisiin vammoihin.

Tätä symbolia käytetään myös varoituksena aineellisista vahingoista.

#### **HUOMAUTUS**

Yleiset ohjeet ovat yksinkertaisia edelleen johtavia tietoja, jotka eivät varoita henkilövahingoista tai aineellisista vahingoista.

1. Käsittelyvaiheiden luettelot on merkitty pisteellisinä numeroina, joissa järjestys on tärkeää.

- Huomiopisteellä merkitään osien luettelot selityksessä tai ohjeissa, joissa järjestys ei ole tärkeää.

## **2.3 Käyttäjyrytyksen kiinnitettävät merkinnät/kilvet**

Käyttäjyrytyksellä on velvollisuus kiinnittää tuotteeseen ja sitä ympäröivään ympäristöön tarvittaessa lisää merkintöjä ja kilpiä.

Tällaiset merkinnät ja kilvet voivat koskea esimerkiksi määräyksiä henkilökohtaisen suojarustuksen käyttöön.

## **2.4 Turvaohjeet käyttöhenkilöstölle**

Ennen käyttöä tuotteen käyttäjä on opastettava tuotteen käsittelyyn sekä käytettävistä materiaaleista ja apuvälineistä tiedoin, ohjein ja koulutuksin.

Tuotetta saa käyttää vain teknisesti moitteettomassa kunnossa sekä määräystenmukaisesti, turvallisuus- ja vaaranäkökohdat huomioiden tätä käyttöohjetta noudattaen! Kaikki häiriöt, ja erityisesti sellaiset, jotka saattavat häiritä turvallisuutta, on korjattava välittömästi!

Jokaisen käyttöönottoon, käyttöön tai kunnossapitoon valtuutetun henkilön on oltava lukenut ja ymmärtänyt tämä käyttöohje kokonaan. Työkäytön aikana on liian myöhäistä. Tämä koskee erityisesti vain satunnaisesti tuotteella käytettävää käyttöhenkilöstöä.

Käyttöohjeen on oltava jatkuvasti käsillä tuotteen lähetyvillä.

Emme vastaa vahingoista tai onnettomuuksista, jotka aiheutuvat käyttöohjeen noudattamatta jättämisestä.

Voimassa olevia tapaturmanehkäisymääräyksiä sekä muita yleisesti hyväksytyjä, turvallisuusteknisiä ja työterveydellisiä määräyksiä on noudatettava.

Vastuualueet eri tehtäviin huollon ja kunnossapidon puitteissa on määritettävä selkeästi ja niitä on noudatettava. Vain näin virhetoiminta - erityisesti vaaratilanteissa - voidaan välttää.

Käyttäjyrytyksellä velvoitetaan käyttöhenkilöstön taikka huoltohenkilöstön käyttämään henkilökohtaista suojarustusta. Niihin kuuluvat erityisesti turvajalkineet, suojalasit ja käsineet.

Älä pidä pitkiä hiuksia avoimina, äläkä käytä löysää vaatetusta tai koruja! On olemassa lisäksi johonkin tarttumisen tai liikkuviin osiin sisään vedetyksi tai mukaan repäistyksi joutumisen vaara!

Jos tuotteessa havaitaan turvallisuuden kannalta oleellisia muutoksia, pysäytä työtapahtuma heti, varmista tuote ja ilmoita tapahtumasta vastaavalle taholle/henkilölle!

Tuotteelle suoritettavat työt saa antaa vain luotettavan, koulutetun käyttöhenkilöstön tehtäväksi. Noudata lakisääteistä sallittua vähimmäisikää!

Koulutettava, opetettava, opastettava tai yleisen koulutuksen puitteissa oleva käyttöhenkilöstö saa toimia tuotteella ainoastaan kokeneen henkilön jatkuvassa valvonnassa!

## **2.5 Turvaohjeet kunnossapitoon/häiriönpoistoon**

Huolto- ja kunnossapito-oville on oltava jatkuvasti vapaa pääsy.

Varustus-, huolto- ja kunnostustyöt sekä häiriönpoiston saa suorittaa ainoastaan tuotteen ollessa sammutettuna.

Kiristä aina huolto- ja kunnostustyöissä avatut ruuviliitokset! Mikäli määrätty, kiristä siihen tarkoitetut ruuvit momenttiavaimella.

Suojele erityisesti liitännöitä ja kierrelitoksia huollon/korjauksen/hoidon alussa liialta tai hoitoaineilta.

Määrättyjä tai käyttöohjeessa ilmoitettuja toistuvan tarkastuksen aikavälejä on noudatettava.

Merkitse osien yhteenkuuluvuus ennen purkamista.

## **2.6 Ohjeita erityisistä vaaratyypeistä**

**⚠ VAARA****Sähköiskun aiheuttama vaara!**

Tuotteen sähkövarusteille suoritettavat työt saa antaa ainoastaan sähköalan ammattilaisen tai opastetun käyttöhenkilöstön tehtäväksi sähköalan ammattilaisen ohjauksessa ja valvonnassa, sähkötekniisiä laitteita koskevien määräysten mukaisesti.

Keskeytä jännitesyöttö ennen tuotteen avaamista esimerkiksi irrottamalla verkkopistoke tuotteen varmistamiseksi tahatonta päällekytkentää vastaan.

Jos esiintyy häiriötä tuotteen sähköisessä energiansyötössä, sammuta tuote välittömästi virtakytkimestä ja – mikäli olemassa – irrota verkkopistoke!

Käytä vain alkuperäissulakkeita annetuilla virranvahvuuksilla!

Sähköiset rakenneosat, joille suoritetaan tarkastus-, huolto- ja korjaustöitä, on kytkettävä jännitteettömiksi. Varmista kytkentäelementit, joiden avulla jännitteettömyys on kytketty, tahatonta tai itsenäistä päällekytkentää vastaan.

Tarkasta ensin jännitteettömäksi kytketyt rakenneosat jännitteettömyyden suhteen, eristä sitten viereiset, jännitteen alaiset rakenneosat. Varmista korjauksissa, ettei rakenteellisia ominaisuuksia muuteta turvallisuutta vaarantavasti.

Tarkasta johto säännöllisesti vaurioiden varalta ja vaihda tarvittaessa.

**⚠ VAROITUS****Sähköisku maadoituksen puuttuessa!**

Jos laitteiden suojajohdinliitäntä puuttuu tai on toteutettu virheellisesti, saattaa paljaana olevissa osissa tai kotelonosissa olla korkeita jännitteitä, jotka voivat koskettaessa johtaa vakaviin vammoihin tai kuolemaan.

**⚠ VAROITUS****Sähköisku sopimatonta virransyöttöä liitettäessä!**

Jos sopimaton virransyöttö liitetään, kosketettavissa olevat osat voivat olla vaarallisen jännitteen alaisia. Kosketus vaaralliseen jännitteeseen voi johtaa vakaviin vammoihin tai kuolemaan.

Katso sähköiset liitännätiedot tuotteen arvokilvestä

**Verkkoliitäntä**

Tuote on suunniteltu tyyppikilvessä ilmoitetulle verkkojännitteelle. Jos virtajohtoa tai virtapistoketta ei ole kiinnitetty tuotteeseen, ne on asennettava kansallisten normien mukaisesti.

**⚠ HUOMIO****Riittämättömästi mitoitettu sähköasennus voi johtaa vakaviin aineellisiin vahinkoihin.**

Virtajohto sekä sen varmistukset on suunniteltava olemassa olevan virtalähteen mukaisesti. Voimassa ovat tyyppikilvessä olevat tekniset tiedot.

Verkkovarmistuksen on oltava varustettuna vähintään **kategorian C** johtosuojakytkimellä.

**⚠ VAROITUS****Kaatumisen aiheuttama vaara kuljetuksessa!**

Tuote voi liikuttaessa jumittua ja kaatua. Suuri omapaino voi vahingoittaa henkilöitä.

- Avaa ohjauksellisten jarrut ennen liikuttamista.
- Liikuta ja pysäköi tuote vain tasaisille, sileille lattiapinnoille.
- Liikuta tuotetta vain työntökahvasta.
- Älä käytä työntökahvaa tuotteen nostamiseen.
- Älä istu tai kipeä tuotteen päälle.
- Ennen siirtämistä; taita ulosvetovarret sisään, jos niitä on, tai kela tai irrota ulosvetoletkut.

**⚠ VAROITUS****Hitsaussavuhiukkasten aiheuttama vaara terveydelle!**

Älä hengitä hitsauspölyä/-savua! Hengityselinten ja -teiden vakavat terveydelliset vauriot mahdollisia!

Hitsaussavu sisältää aineita, jotka voivat aiheuttaa syöpää!

---

Ihokosketus leikkuu- ja hitsaussavun jne. kanssa voi herkillä henkilöillä johtaa ihoärsytyksiin!

Tuotteen korjaus- ja huoltotyöt saa suorittaa ainoastaan koulutettu ja valtuutettu ammattihenkilöstö turvaohjeet ja voimassa olevat tapaturmanehkäisymääräykset huomioiden!

Käytä kontaktin ja pölyhiukkasten sisäänhengityksen välttämiseksi kertakäyttöhaalaria, suojalaseja, käsineitä ja soveltuvaa luokan FFP2 hengityssuoja-suodatinmaskia standardin EN 149 mukaisesti.

Vaarallisten pölyhiukkasten vapautumista on vältettävä korjaus- ja huoltotöissä, jotta ketään tehtävään kuulumattomia henkilöitä vahingoiteta.

---

### **▲ VAROITUS**

#### **Varoitus paineilmasta!**

Paineilma-akulle sekä paineilmajohdoille ja komponenteille suoritettavat työt voivat johtaa loukkaantumisiin.

Ainoastaan pneumatiikan ammattitietouden omaavat henkilöt saavat suorittaa työt.

Pneumatiikkajärjestelmä on erotettava ennen huolto- ja korjaustöitä ulkoisesta paineilmasyötöstä ja paine on poistettava!

---

### **▲ HUOMIO**

#### **Melun aiheuttama vaara terveydelle!**

Tuote voi tuottaa melua, tarkat tiedot löytyvät teknisistä tiedoista. Yhdessä muiden koneiden kanssa ja/tai paikallisten olosuhteiden vuoksi saattaa tuotteen käyttöpaikalla syntyä suurempi äänenpainetaso. Tässä tapauksessa käyttäjäryityksellä on velvollisuus varustaa käyttöhenkilöstö vastaavalla suojaruustuksella.

---

## 3 Tuotetiedot

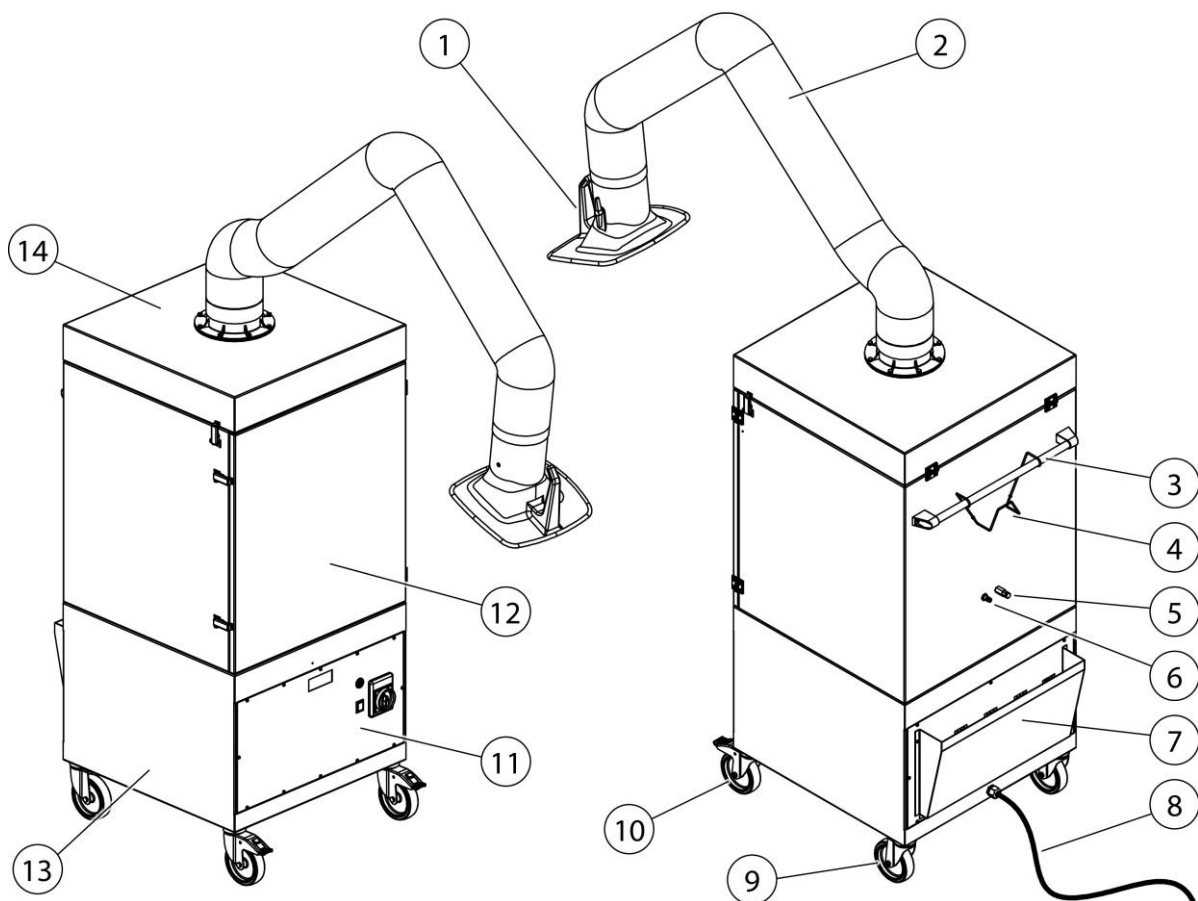
### 3.1 Toimintakuvaus

Tuote on kompakti hisaussavun suodatuslaite, jonka avulla hitsauksessa syntyvät hitsaussavut imetään lähellä syntymispaikkaa ja poistetaan yli 99 %:n poistoasteella.

Tuote on varustettu joustavalla poistoimuvarellla, jonka imukupua on helppo liikuttaa ja joka säilyttää jokaisen asennon ilman tukea.

Imetty ilma puhdistetaan 1-tasoisessa suodatustapahtumassa ja syötetään sitten takaisin työskentelytilaan.

Suodatinpatruunaan poistetut hiukkaset poistetaan automaattisen paineilmapulssijärjestelmän kautta pyörivän erottimen avulla. Poistetut hiukkaset putoavat pölynkeruusäiliöön, joka voidaan poistaa hävittämistä varten.



Kuva 1: Toimintakuvaus

Pos.	Nimitys	Pos.	Nimitys
1	Poistoimukupu	8	Sähköverkon liitännäjohto
2	Poistoimuvarsi/kantorunko	9	Ohjauksella
3	Kahvatanko	10	Jarrullinen ohjauksella
4	Johtopidike	11	Käyttöelementti/pääkytkin
5	Tiivisteveden tyhjennysventtiili	12	Huolto-ovi suodatinalue
6	Paineilmaliitäntä	13	Puhaltimen kotelo
7	Puhalluskotelo	14	Huoltokansi

Taul. 1: Sijainnit tuotteessa

### Suodatin-puhdistusmenetelmä – aikaohjattu

Suodatinelementin/suodatinelementtien puhdistus tapahtuu automaattisesti esiasetetun aikavälin mukaisesti.

## 3.2 Erottavat tekijät – W3-tarkastettu

Tuote valmistetaan kahtena versiona:

- **Malli – ei W3-tarkastettu**
- **Malli – W3-tarkastettu**

### Huomio


Ainoastaan W3-tarralla merkityt tuotteet on testattu ja sertifioitu asianmukaisesti.

Katso myös luku Tekniset tiedot: Hitsaushuurujen luokka ja testistandardi.

### W3-testattu:

Tuotteen on testannut IFA (Saksan tapaturmavakuutuslaitosten työturvallisuus- ja työterveyslaitos). Se täyttää hitsaushuurujen erotusluokan W3 vaatimukset ja on EN ISO 21904-1 -standardin mukainen.

Testatut tuotteet on merkitty W3-testatulla (hitsaushuurujen erotusluokan merkintä) tarran muodossa.

Merkintä tuotteessa	Merkitys/selitys	Huomautuslogo
W3	Tyyppi W3-tarkastettu tarkastusstandardin mukaisesti – katso luku Tekniset tiedot	

Taul. 2: W3-merkintä

### 3.3 Määräystenmukainen käyttö

Tuote on tarkoitettu metallimateriaalien hitsauksessa syntyvän hitsaussavun imemiseen ja suodattamiseen syntymispaikalla.

Tuotetta saa käyttää vain menetelmissä, joissa imuun ei pääse hehkuvia kipinöitä tai syttyviä hiukkasia.

Teknisissä tiedoissa on mitat ja tuotteen muita tietoja, jotka on otettava huomioon.

#### HUOMAUTUS



Ainoastaan W3-tarralla merkityt tuotteet on testattu ja sertifioitu sen mukaisesti. Katso myös luku Tekniset tiedot: Hitsaushuurujujen luokka ja testistandardi.

#### HUOMAUTUS

Hitsattaessa seosteräksiä tai runsasseosteisia teräksiä, joissa on yli 5 % kromia/ nikkeliä hitsauslisäaineina, vapautuu syöpää aiheuttavia CMR-aineita (engl. Carcinogenic, mutagenic, reprotoxic). Viranomaisten määräyksiä vastaavasti Saksassa saa käyttää näiden terveyttä vaarantavien savuhiukkasten poistoluokan W3/IFA-tarkastettu vaatimukset, saa käyttää aikaisemmin mainittuun hitsaustapahtumaan kiertoilmamenetelmällä!

Vain tuotteita, jotka täyttävät hitsaussavun poistoluokan W3/IFA-tarkastettu vaatimukset, saa käyttää aikaisemmin mainittuun hitsaustapahtumaan kiertoilmamenetelmällä!

Imettäessä hitsaussavua, joka sisältää syöpää aiheuttavia ainesosia, esimerkiksi kromaatteja, nikkelioksidgeja ja muita, on noudatettava TRGS 560:n (Saksan vaarallisia aineita koskevien teknisten määräysten) ja TRGS 528:n (Hitsaustekniset työt) vaatimuksia.

## HUOMAUTUS

Huomioi luvussa "Tekniset tiedot" annettuja tietoja ja noudata niitä ehdottomasti.

Määräystenmukaiseen käyttöön kuuluu myös noudattaa ohjeita

- turvallisuudesta,
- käytöstä ja ohjauksesta,
- kunnossapidosta ja huollosta,

joita kuvataan tässä käyttöohjeessa.

Muu tai tämän ylittävä käyttö katsotaan määräystenvastaiseksi. Siitä aiheutuvista vahingoista vastaa yksinomaan tuotteen käyttäjäyrittäjä. Tämä koskee myös tuotteelle tehtyjä omatoimisia muutoksia.

### 3.4 Ympäristöolosuhteet

Laitteen käyttö tai varastointi ilmoitetun alueen ulkopuolella katsotaan määräystenvastaiseksi ja se voi häiritä toimintoa, poistoimutehoa sekä suojavaikutusta standardin DIN EN ISO 21904 mukaisesti. Valmistaja ei vastaa tästä aiheutuneista vahingoista.

#### Yleistä:

- Ympäristöilma vapaa pölystä, hapoista, syövyttävistä kaasuista tai muista aggressiivisista aineista.
- Korkeustaso merenpinnan yläpuolella: kork. 1000 m [3281 ft].
- Vain vastaavasti hyväksytyille tuotteille: Indoor- tai Outdoor-käyttö sallittu.

#### Ympäristöilman lämpötila-alue:

Käyttötapa	Käyttö	Kuljetus/varastointi
<b>Indoor</b> (Sisäalue)	+5 °C...+40 °C [+41 °F...+104 °F]	-20 °C...+50 °C [-4 °F...+122 °F]
<b>Outdoor</b> (Vain hyväksytyillä tuotteilla)	-10 °C...+40 °C [14 °F...+104 °F]	-20 °C...+50 °C [-4 °F...+122 °F]

Taul. 3: Ympäristöilman lämpötila-alue

#### Suhteellinen ilmankosteus (ei tiivistyvä, mikäli muuta ei hyväksytty):

- **Indoor:** kork. 50 %, kun +40 °C [+104 °F], kork. 90 %, kun +20 °C [+68 °F]

- **Outdoor:** kork. 100 %, mukaan lukien sään vaikutuksesta johtuva ajoittainen tiivistyminen

### **3.5 Yleiset vaatimukset standardin DIN EN ISO 21904 mukaisesti**

#### **HUOMAUTUS**

---

Putkistojen, poistoimuvarsien ja letkujen liitäntä.

Tuotteeseen liitetyt putkistot, poistoimuvartret ja letkut voivat johtaa paineen laskuun ja laitteiston suunnittelijan tai käyttäjän on otettava ne huomioon.

Liitettyjen komponenttien on oltava tuotteelle sopivia ja taattava vaadittava vähimmäinen tilavuusvirtaus (imuteho).

Kanavoinnin mahdollisesta vetämisestä voidaan kysyä valmistajalta.

Liitetyt komponentit on tarkastettava säännöllisesti asianmukaisen paikoillaanolon, vuotojen ja tukosten varalta.

Vaadittava poistoimuteho on tarkastettava keruuelementin kohdalla.

---

#### **HUOMAUTUS**

---

Ilman takaisinohjaus työpaikan ilmapiiriin

Joissakin valtioissa palautusta työpaikan ilmaan ei suositella tai se on kiellettyä. Poistoilman johtaminen ulos kanavoinnin kautta saattaa olla tarpeen.

---

### **3.6 Kohtuudella ennakoitavissa oleva virheikäyttö**

Määräystenmukaista käyttöä noudatettaessa ei tuotteella voi tapahtua kohtuudella ennakoitavissa virheikäyttöä, joka voisi johtaa vaarallisiin tilanteisiin ja henkilövahinkoihin.

Tuotteen käyttö teollisuusalueilla, joilla on täytettävä räjähdyssuojan vaatimuksia, ei ole sallittu.

Lisäksi käyttö on kielletty seuraavissa tilanteissa:

1. menetelmät, joita ei ole lueteltu määräystenmukaisessa käytössä ja joissa poisimetty ilma:
  - sisältää esimerkiksi hitsausprosesseista syntyviä kipinöitä, jotka kokonsa ja määränsä vuoksi saattavat johtaa suodatinaineen vaurioihin tai jopa tulipaloon;

- sisältää nesteitä ja niistä aiheutuva ilmavirtauksen epäpuhtaus sisältää aerosoli- ja öljypitoisia höyryjä;
  - sisältää helposti syttyviä, palavia pölyjä ja/tai aineita, jotka voivat muodostaa räjähtäviä seoksia tai ympäristöjä;
  - sisältää muita aggressiivisia tai hankaavasti vaikuttavia pölyjä, jotka vahingoittavat tuotetta ja käytettyjä suodatinelementtejä;
  - sisältää orgaanisia, toksisia aineita/ainesosia, jotka vapautuvat työainesta eroteltaessa.
2. Ulkona olevat sijaintipaikat, joissa tuote altistuu sään vaikutuksille, koska tuotteen saa pystyttää vain suljettuihin rakennuksiin. Jos tuotteesta on mahdollisesti olemassa ulkoilmaversio, sen saa pystyttää ulos. Huomaa, että ulkopystytykseen saatetaan tarvita lisää tarvikkeita.

### 3.7 Tuotteessa olevat merkinnät ja kilvet

Tuotteeseen on kiinnitetty erilaisia merkintöjä ja kilpiä. Jos ne vahingoittuvat tai poistetaan, ne on korvattava välittömästi uudella samassa paikassa.

Käyttäjäyrityksellä on velvollisuus kiinnittää tuotteeseen ja sitä ympäröivään ympäristöön tarvittaessa lisää merkintöjä ja kilpiä.

Tällaiset merkinnät ja kilvet saattavat koskea esimerkiksi määräyksiä henkilökohtaisen suojarustuksen käyttöön.

Käyttömaassa valmistaja voi lisäksi toimittaa käyttöön tarvittavat turvaohjeet ja kuvakkeet voimassa olevan lain mukaisesti.

### 3.8 Jäämävaara

Myös kaikkia turvamääräyksiä noudatettaessa jää tuotetta käytettäessä seuraavassa kuvattu jäämävaara.

Kaikkien tuotteella ja tuotteen parissa työskentelevien henkilöiden on tunnettava tämä jäämävaara ja noudatettava ohjeita, jotka estävät näiden jäämävaarojen johtamisen onnettomuuksiin tai vaurioihin.

**▲ VAROITUS**

Hengityselinten ja -teiden vakavat terveydelliset vauriot mahdollisia – käytä luokan FFP2 tai laadukkaampaa hengityssuojaa.

Ihokosketus hitsaussavuhiukkasten kanssa voi herkillä henkilöillä johtaa ihoärsytyksiin – käytä suojavaatetusta.

Varmista ennen hitsausprosessin alkua, että tuote on asetettu oikein ja että se on käytössä. Suodatinelementtien on oltava täydellisiä ja vahingoittumattomia.

Liitettävän keruelementin on kerättävä hitsaussavut varmasti. Oikea asemointi näkyy keruelementin dokumentaatiosta.

Suodatinsisäkkeitä vaihdettaessa saattaa tapahtua ihokosketusta erotettujen pölyhiukkasten kanssa, ja työt voivat myös sekoittaa pölyhiukkasten osia ilmaan. Siksi on käytettävä hengityssuojainta ja suojavaatetusta.

Suodatinelementtien hehkupesäkkeet saattavat johtaa kytevään tulipaloon – sammuta tuote, sulje keruelementin kuristusluukku, mikäli olemassa, ja anna tuotteen jäähtyä hallitusti.

**▲ VAROITUS**

Laserhitsausprosesseista syntyvien hitsaussavupartikkelien imuroinnin yhteydessä erotettujen pölyjen reaktiivisuus voi lisääntyä – materiaalista, prosessiparametreista ja käyttöolosuhteista riippuen.

Epäsuotuisissa olosuhteissa tämä voi johtaa pölykerrostumien kuumenemiseen ja joissakin tapauksissa hitaaseen palamiseen suodattimessa tai pölykeräysastioissa.

Tämä käyttäytyminen riippuu suuresti kyseisestä sovelluksesta (esim. materiaali, pinnoitteet, epäpuhtaudet kuten öljy tai rasva) eikä se esiinny kaikissa sovelluksissa.

Mahdollisten riskien minimoimiseksi on erityisesti noudatettava seuraavia toimenpiteitä:

- pölykeräysastian säännöllinen tarkastus ja tyhjennys
- Huoltovälien noudattaminen tai mukauttaminen
- Älä sekoita erilaisia pölytyyppejä keskenään
- Prosessiolosuhteiden ja materiaalien vaikutusten huomioon ottaminen

## 4 Kuljetus ja varastointi

### 4.1 Kuljetus

#### **VAARA**

Hengenvaaralliset puristumiset mahdollisia tuotteen kuormauksen ja kuljetuksen aikana!

Virheellinen nostaminen ja kuljetus voi aiheuttaa mahdollisesti olemassa olevan kuormalavan ja sillä olevan tuotteen kaatumisen ja putoamisen!

- Älä koskaan oleskele riippuvien kuormien alla!
- Huomioi kuljetus- ja nostoapujen sallitut kantokuormat!
- Noudata voimassa olevia tapaturmanehkäisy- ja työsuojelumääräyksiä.

Käytä tuotteiden kuljetukseen kuormalavalla soveltuvaa nostovaunua tai haarukkatrukkia.

Tuotteen paino löytyy arvokilvestä.

### 4.2 Varastointi

Tuote tulisi varastoida alkuperäispakkauksessaan, -20 °C ... +50 °:n ympäristölämpötilassa, kuivassa ja puhtaassa paikassa. Pakkausta ei saa tällöin kuormittaa muilla esineillä.

Kaikissa tuotteissa varastoinnin kestolla ei ole merkitystä.

## 5 Asennus

### HUOMAUTUS

Tuotteen käyttäjäyritys saa antaa tuotteen itsenäisen asennuksen tehtäväksi ainoastaan henkilöille, jotka tuntevat tämän tehtävän.

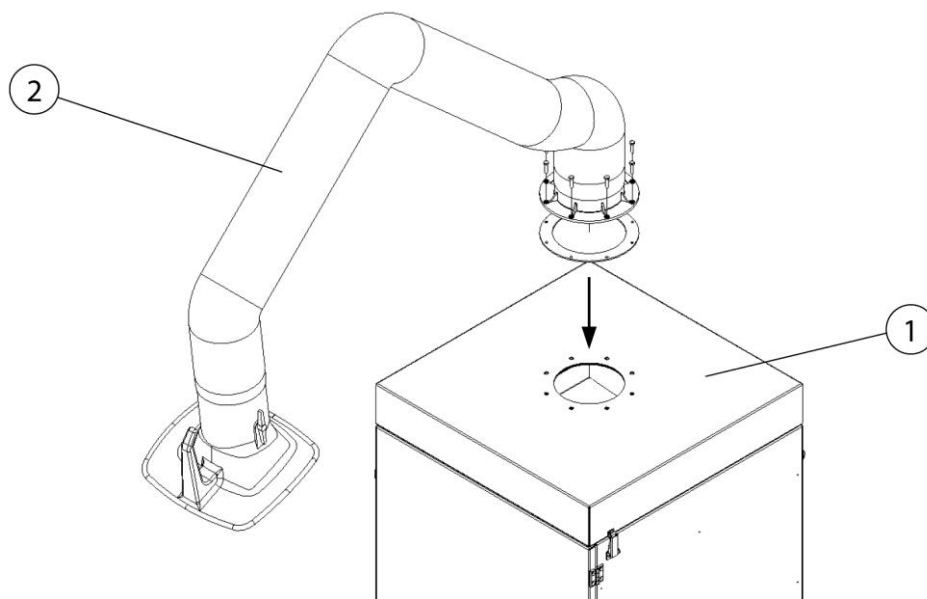
Tuotteen asennukseen vaaditaan kaksi työntekijää.

On varmistettava, että hitsausvirran paluujohdossa työkappaleen ja hitsauslaitteen välillä on vähäinen vastus ja yhteyksiä työkappaleen ja tuotteen välillä vältetään, jotta hitsausvirta ei mahdollisesti pääse virtaamaan tuotteen suojaohjtimen kautta takaisin hitsauslaitteeseen.

### HUOMAUTUS

Noudata mahdollisesti olemassa olevien lisätuotteiden asennuksessa mukana tulevaa käyttöohjetta.

1. Poista pakkaus.

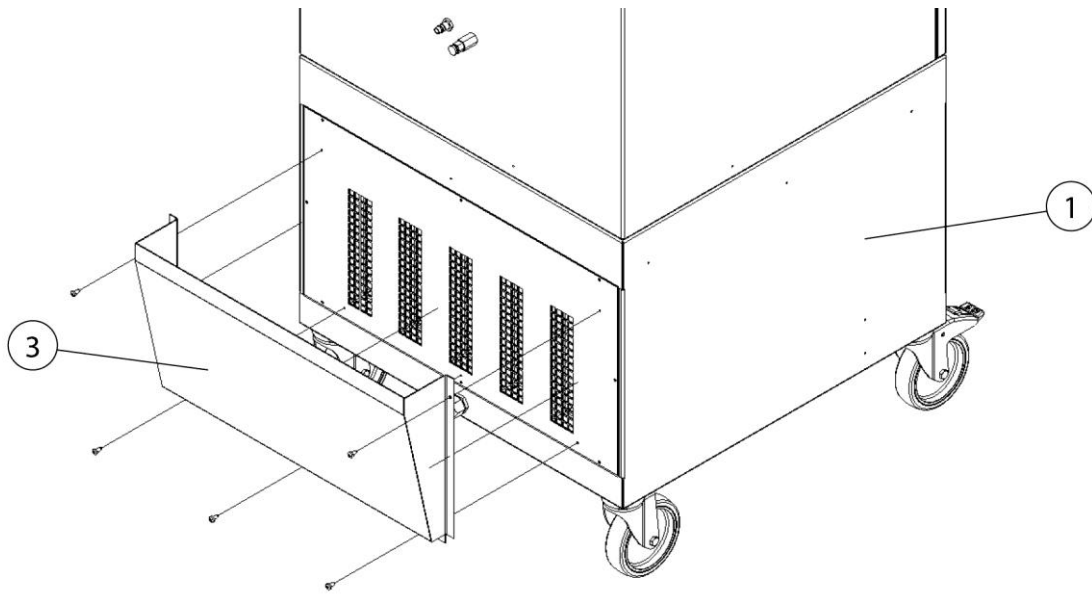


*Kuva 2: Lisätuotteiden asennus*

Pos.	Nimitys	Pos.	Nimitys
1	Poistoimuvarsi	2	Tuote

*Taul. 4: Lisätuotteiden asennus*

2. Ruuvaa lisätuote (pos. 1) mukana tulevien ohjeiden mukaisesti tuotteeseen (pos. 2).



*Kuva 3: Puhalluskotelon asennus*

<b>Pos.</b>	<b>Nimitys</b>	<b>Pos.</b>	<b>Nimitys</b>
1	Tuote	3	Puhalluskotelo

*Taul. 5: Puhalluskotelon asennus*

- Asenna puhalluskotelo (pos. 3) tuotteen (pos. 1) taustapuolelle. Huolehdi siitä, että ulospuhallusaukko osoittaa ylöspäin.

## 6 Käyttö

Jokaisen tuotteen käytön, huollon ja korjauksen kanssa tekemisissä olevan henkilön on oltava lukenut tämän käyttöohjeen sekä kaikkien lisä- ja tarviketuotteiden ohjeet perusteellisesti ja ymmärrettävä ne.

### 6.1 Käyttöhenkilöstön pätevyys

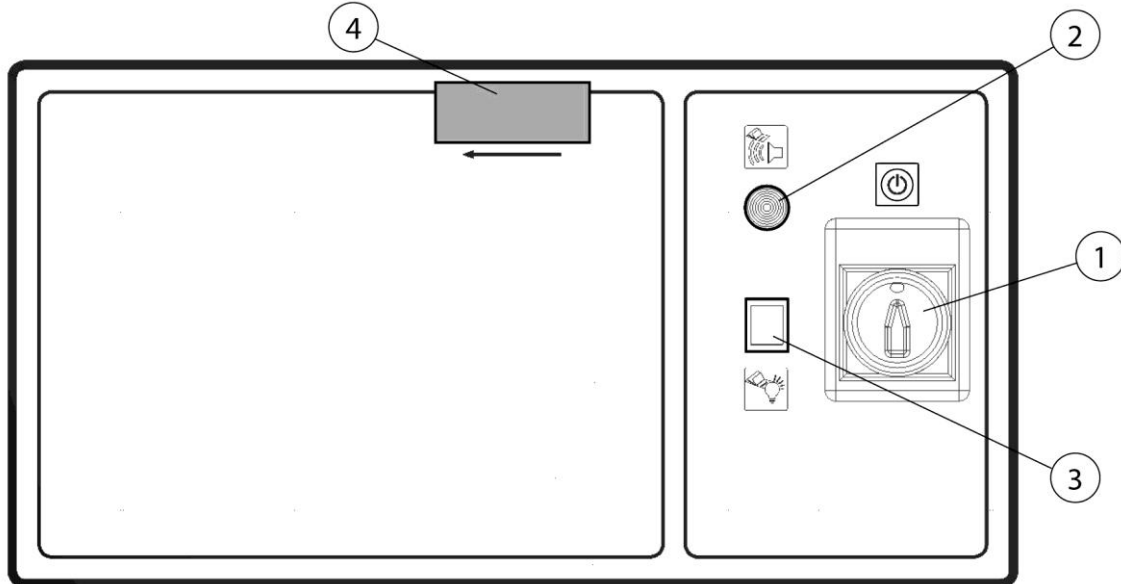
Tuotteen käyttäjäyritys saa antaa tuotteen itsenäisen käytön tehtäväksi ainoastaan henkilöille, jotka tuntevat tämän tehtävän.

Tehtävän tuntemus käsittää myös sen, että kyseinen henkilö on opastettu tehtävänasetusta vastaavasti ja että hän tuntee käyttöohjeen sekä kyseiset yrityksen omat määräykset.


Tuotetta saa käyttää vain koulutettu tai opastettu käyttöhenkilöstö. Vain näin kaikkien työntekijöiden turvallisuus- ja vaaratietoinen työskentely on mahdollista.

### 6.2 Käyttöelementit

Käyttöelementit sijaitsevat tuotteen etupuolella.



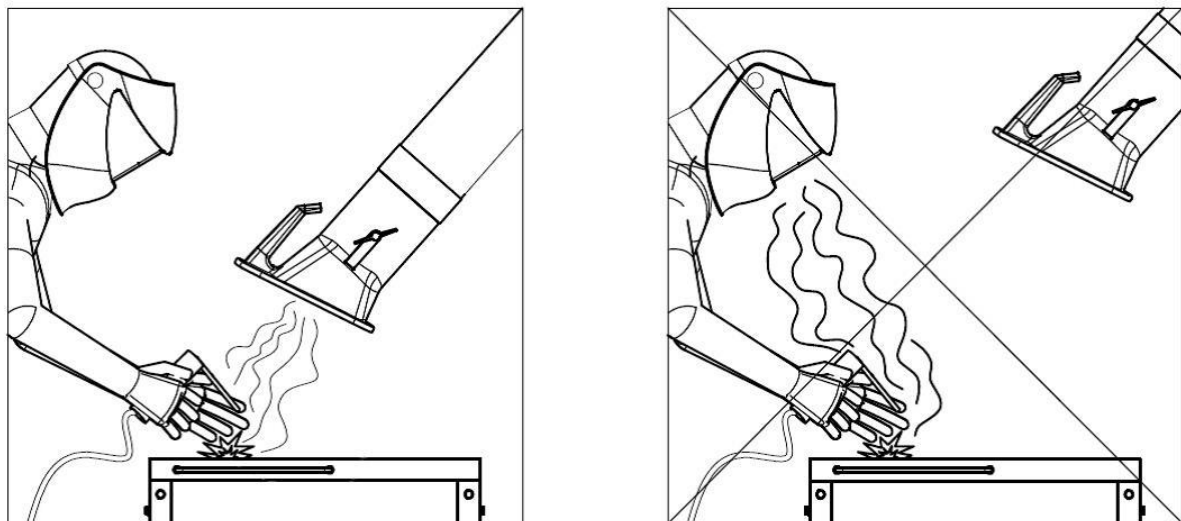
Kuva 4: Käyttöelementit

Pos.	Nimitys	Huomautus
1	Virtakytkin	Kytkee tuotteen päälle/pois
2	Merkinantotorvi	Ilmoittaa häiriön. (katso luku Häiriönpoisto) 
3	Merkkivalo	Ilmoittaa tuotteen toiminnan.
4	Tarkastuslasi	Puhaltimen siipipyörän pyörimissuunnan silmämääräinen tarkastus.

Taul. 6: Käyttöelementit

### 6.3 Poistoimukuvun asemointi

Poistoimuvarsi tai poistoimukupu on suunniteltu niin, että sen asettaminen ja ohjaaminen käsin käy helposti. Tällöin poistoimukupu säilyttää kerran asetetun sijaintinsa ilman tukea. Lisäksi sekä poistoimukupua että myös poistoimuvartta voidaan kääntää 360° niin, että lähes jokaisen asennon asettaminen on mahdollista. Hitsaussavun riittävää keräystä varten on tärkeää, että poistoimukupu on aina asemoitu oikein. Oikea asento näkyy seuraavasta kuvasta.



Kuva 5: Poistoimukuvun asemointi

- Asemoi poistoimuvarsi niin, että poistoimukupu on n. 25 cm vinosti hitsauspaikan yläpuolella.

- Poistoimukupu on sijoitettava niin, että se kerää hitsaussavun varmasti hitsaussavun lämmöstä johtuva liike ja imukantomatka huomioiden.
- Siirrä poistoimukupu aina vastaavaan hitsauskohtaan.

### **▲ VAROITUS**

Jos poistoimukupu on asemoitu väärin tai poistoimuteho on liian alhainen, ei poistoilmakuvun riittävä vaara-ainepitoisen ilman keruu ole taattua. Näin vaaralliset aineet voivat joutua käyttöhenkilöstön hengitysalueelle ja johtaa terveyshaittoihin!

## **6.4 Käyttöönotto**

### **▲ VAROITUS**

Tuotteen virheellisen tilan aiheuttama vaara.

Ennen käyttöönottoa on tuotteen asennuksen oltava valmis. Kaikkien ovien on oltava suljettuna ja kaikkien tarvittavien liitäntöjen liitettynä.

1. Yhdistä tuote rakennuksen verkkoliitäntään.
2. Yhdistä tuote rakennuksen paineilmaverkkoon.
3. Kytke laite päälle "0" ja "I" merkityllä painikkeella.
4. Puhallin käynnistyy ja laitekytkimen vihreä merkkivalo ilmoittaa tuotteen häiriöttömästä toiminnasta.

Katso häiriön sattuessa luku "Häiriönpoisto".

## 7 Kunnossapito

Tässä luvussa kuvatut ohjeet on ymmärrettävä vähimmäisvaatimuksiksi. Aina käyttöolosuhteista riippuen saatetaan vaatia lisäohjeita, jotta tuote pidettäisiin ihanteellisessa kunnossa.

Tässä luvussa kuvatut huolto- ja kunnostustyöt saa antaa vain käyttäjäyrityksen erityisesti koulutetun kunnostushenkilöstön tehtäväksi.

Käyttöön tarvittavien varaosien on vastattava valmistajan määrittämiä teknisiä vaatimuksia.

Tämä on yleensä taattua alkuperäisillä varaosilla.

Käyttöaineiden ja vaihto-osien turvallisesta ja ympäristöystävällisestä hävittämisestä on huolehdittava.

Kunnossapitotöissä on huomioitava tässä käyttöohjeessa annetut turvallisuusohjeet.

### 7.1 Hoito

Tuotteen hoito rajoittuu pääasiassa tuotteen kaikkien pintojen puhdistukseen sekä – mikäli olemassa – suodatinsisäkkeiden tarkastukseen.

Huomioi luvussa "Turvaohjeet kunnossapitoon/häiriönpoistoon" ilmoitetut varoitukset.

---

#### **HUOMAUTUS**

---

Älä puhdista tuotetta paineilmalla! Se saattaa levittää pölyhiukkasia tai likahiukkasia ympäristöilmaan.

---

Kohtuullinen hoito auttaa pitämään tuotteen pysyvästi toimintakunnossa.

Jauhemaalattujen pintojen optimaalista huoltoa ja puhdistusta varten on huomioitava seuraavaa:

- Puhdista tuote kuukausittain tai tarvittaessa perusteellisesti.
- Puhdista tuotteen ulommat pinnat soveltuvalla pölyluokan H teollisuuspölynimurilla tai kosteilla pehmeillä liinoilla/teollisuusvanulla.
- Käytä kovapintaisiin likoihin tavanomaista kotitalouspuhdistusainetta. Vältä kovaa hankausta.
- Älä käytä naarmuttavia, hankaavia aineita.
- Älä käytä happamia tai erittäin emäksisiä puhdistusaineita.
- Älä käytä mitään orgaanisia liuotinaaineita, estereitä, ketoneita, alkoholeja, hiilivetyjä tai vastaavia.

## **7.2 Huolto**

Tuotteen varmaan toimintoon vaikutetaan positiivisesti säännöllisellä tarkastuksella ja huollolla, jotka suoritetaan vähintään kerran vuodessa.

Tarvittaessa tarpeellisen suodattimen vaihdon suorittamista lukuun ottamatta tuote toimii huoltovapaasti.

Huomioi luvussa "Turvallisuus" luetellut varoitukset kunnossapidosta ja häiriönpoistosta.

### **7.2.1 Erityisohjeita laserhitsaukseen**

#### **HUOMAUTUS**

---

Jos tuotetta käytetään laserhitsauksessa syntyvien hitsaussavupartikkelien imemiseen, huoltovälejä on lyhennettävä. Tämä koskee erityisesti pölykeräysastian säännöllistä tarkastusta sekä sen oikea-aikaista tyhjentämistä.

Tämän menetelmän hitsaussavupartikkelit voivat olla erityisen reaktiivisia ja taipuvaisia itsesyttymiseen. Puhdistus- ja huoltovälit on lyhennettävä verrattuna perinteisiin hitsausmenetelmiin. Pölyn sekoittumista muiden hitsaus- tai työstömenetelmien hiukkasiin on vältettävä.

Pölynkeräysastian täyttötasoa on tarkistettava säännöllisesti ja pidettävä mahdollisimman alhaisena.

---

## 7.3 Päivittäiset tarkastukset ennen töiden alkua

Tarkastus	Huomautukset
Liitäntäjohdon ja pistokkeen (mikäli olemassa) tarkastus vaurioiden varalta	Ilmoita tarvittaessa sähköalan ammattilaisille
Liitetyn putkistojärjestelmän tarkastus vuotojen varalta	Vaurioituneiden osien korjaus tai vaihto
Tarkasta pölynkeruusäiliön (mikäli olemassa) täyttötaso.	Katso luku Huolto
Huolto-ovien/ huoltokannen tarkastus vuotojen varalta	Viallisten tiivisteiden vaihdattaminen
Suodattimen/suodattimien tarkastus vaurioiden varalta (suodattimen puhkeaminen)	Silmämääräinen tarkastus, työntyykö hitsaustapahtumassa savua ulos puhdasilman puhallusaukosta, tai onko pölykertymiä näkyvissä puhdasilman puhallusaukon alueella.

Taul. 7: Päivittäiset tarkastukset

### ▲ VAROITUS

Hitsaussavun aiheuttama vaara terveydelle

Suodattimen pinnan vaurioituessa (suodattimen puhkeaminen) ei haitta-ainepitoista ilmaa enää suodateta. Tuotteen käyttö on lopetettava heti.

Suodattimen vaihto on tarpeen! Katso luku Suodattimen vaihto

### 7.3.1 Pölynkeruusäiliön tyhjentäminen

Pölynkeruusäiliön täyttötaso on tarkastettava säännöllisin aikaväleihin. Aikaväli, jonka sisällä pölynkeruusämpäri/hävityspussi on vaihdettava, riippuu poistettujen pölyhiukkasten käyttötavasta ja määrästä. Siksi vaihtovälistä ei voi antaa mitään tietoa.

## ⚠ VAROITUS

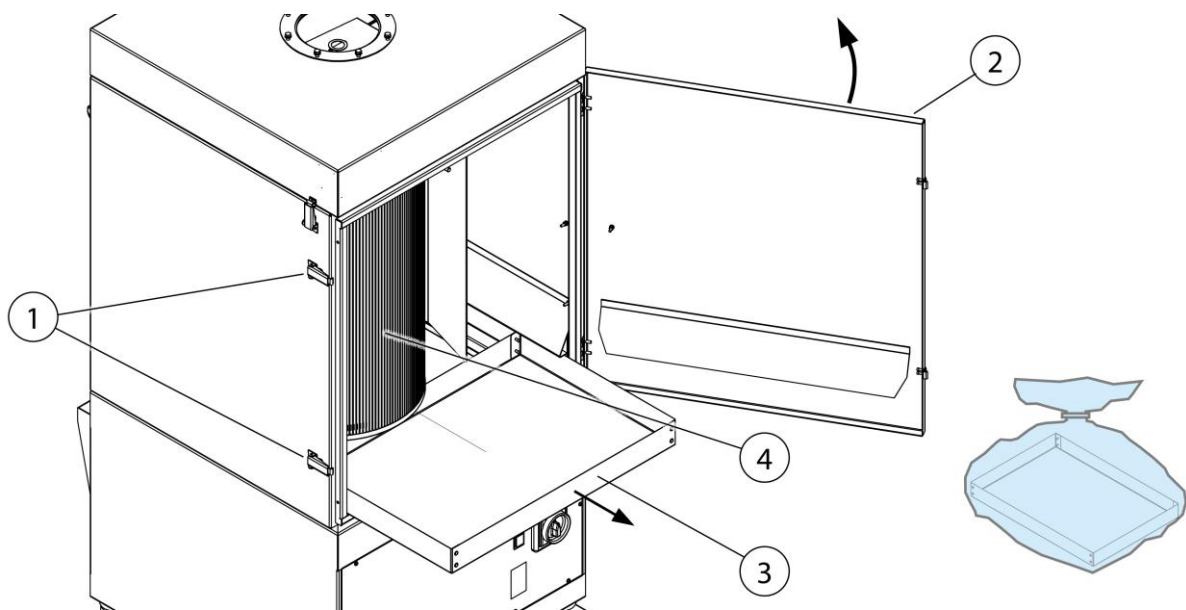
Hitsaussavuhiukkasten aiheuttama vaara terveydelle

Hitsaussavuhiukkasten, erityisesti seostettujen terästen hitsausprosessissa syntyvien hitsaussavuhiukkasten, sisäänhengittäminen voi johtaa terveyshaittoihin, koska ne kulkeutuvat keuhkoihin! Ihokosketus hitsaussavuhiukkasten kanssa voi herkillä henkilöillä johtaa ihoärsytyksiin.

Käytä kontaktin ja pölyhiukkasten sisäänhengityksen välttämiseksi kertakäyttöhaalaria, suojalaseja, käsineitä ja sopivaa luokan FFP2 hengityssuoja-suodatinmaskia standardin EN 149 mukaisesti.

Tyhjennä pölynkeruusäiliö seuraavasti:

1. Sammuta tuote I/O- kytkimellä.
2. Odota 2 minuuttia, kunnes pölyhiukkaset suodatinosan sisällä ovat asettuneet.



Kuva 6: Pölynkeruusäiliön tyhjentäminen

Pos.	Nimitys	Pos.	Nimitys
1	Kiristyskiinnitin	3	Pölynkeruusäiliö
2	Huolto-ovi	4	Suodatinpatruuna

Taul. 8: Pölynkeruusäiliön tyhjentäminen

3. Aseta uusi pölynkeruusäiliö (pos. 3) ja hävityspussi valmiiksi.

4. Avaa kaksi kiristyskiinnitintä (pos. 1) ja huolto-ovi (pos. 2).
5. Vedä pölynkeruusäiliö (pos. 3) varovasti tuotteesta ilman pölyhiukkasten nostattamista ilmaan.
6. Vie pölynkeruusäiliö (pos. 3) varovasti hävityspussiin.
7. Sulje hävityspussi nippusiteellä ilmatiiviisti ja hävitä se voimassaolevien määräysten mukaisesti.

**▲ VAROITUS**

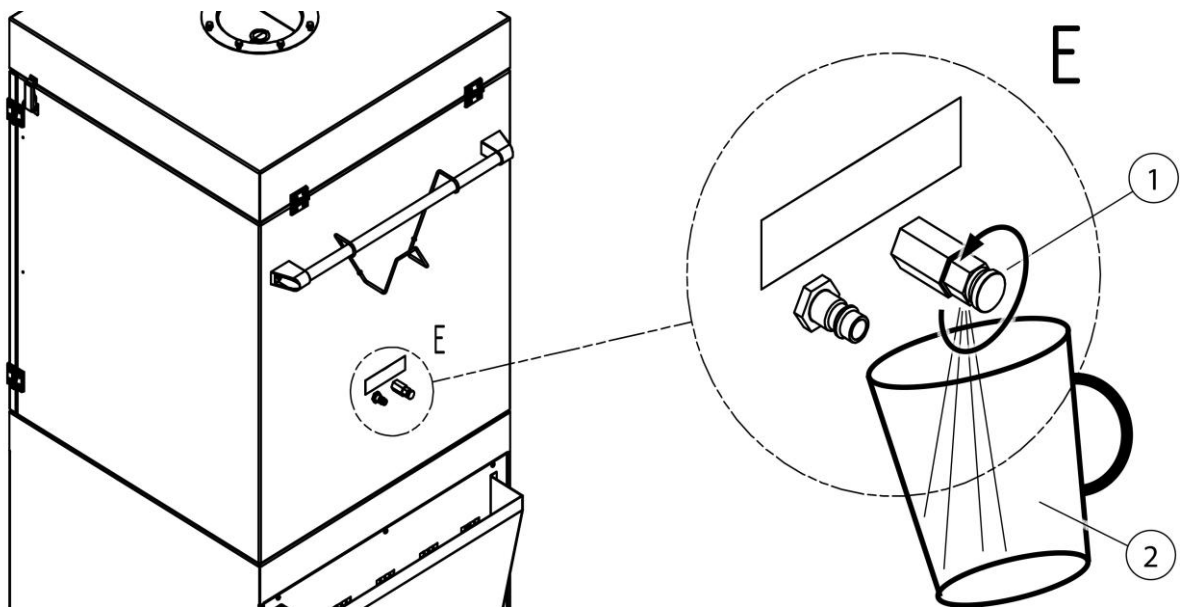
Toimita tämä astia asianmukaiseen hävitykseen. Älä missään tapauksessa tyhjennä ja käytä uudelleen!

8. Työnnä uusi pölynkeruusäiliö (pos. 3) tuotteeseen.
9. Sulje huolto-ovi (pos. 2) uudelleen, lukitse kiristyskiinnittimillä (pos. 1) ja ota tuote jälleen käyttöön.

**7.3.2 Tiivisteveden tyhjentäminen paineilmasäiliöstä**

Muodostuva tiivistevesi on tyhjennettävä paineilmasäiliöstä käyttöä vastaavasti, kuitenkin vähintään kerran kuussa.

Tiivisteveden tyhjennysventtiili sijaitsee tuotteen takapuolella.



*Kuva 7: Tiivisteveden tyhjentäminen*

Pos.	Nimitys	Pos.	Nimitys
------	---------	------	---------

1	Tiivisteveden tyhjennysventtiili ja pyälletty ruuvi	2	Tiivisteveden tyhjennysventtiili
---	---	---	----------------------------------

Taul. 9: Tiivisteveden tyhjentäminen

Tiivistevesi on tyhjennettävä seuraavasti:

1. Pidä sopivaa astiaa (pos. 2) kuvan mukaisesti tiivisteveden tyhjennysventtiilin (pos. 1) ulostuloaukon alla.
2. Avaa tiivisteveden tyhjennysventtiilin pyälletty ruuvi (pos. 1) hitaasti.
3. Sulje venttiili (pos. 1) vasta sitten uudelleen, kun ulos tulee enää pelkkää ilmaa.

### 7.3.3 Suodattimen vaihto – Turvaohjeet

Suodatinsisäkkeiden käyttöikä riippuu poistettujen hiukkasten tyypistä ja määrästä.

Suodattimen pölykuormituksen lisääntyessä virtausvastus nousee ja tuotteen poistoimuteho laskee.

Myös tuotteissa, joissa on mahdollisesti automaattinen suodattimen puhdistus, saattavat tarttuneet kertymät aiheuttaa imutehon laskua.

Suodattimen vaihto on tarpeen!

#### ▲ VAROITUS

Hitsaussavuhiukkasten aiheuttama vaara terveydelle

Älä hengitä hitsauspölyä/-savua! Hengityselinten ja -teiden vakavat terveydelliset vauriot mahdollisia!

Hitsaussavu sisältää aineita, jotka voivat aiheuttaa syöpää!

Ihokosketus hitsaussavuhiukkasten kanssa voi herkillä henkilöillä johtaa ihoärsytyksiin.

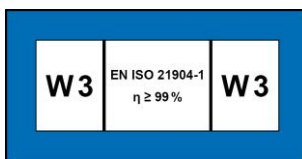
Käytä kontaktin ja pölyhiukkasten sisäänhengityksen välttämiseksi kertakäyttöhaalaria, suojalaseja, käsineitä ja soveltuvaa luokan FFP2 hengityssuoja-suodatinmaskia standardin EN 149 mukaisesti.



**VAROITUS**

Suodatinsisäkkeiden puhdistaminen ei ole sallittu. Tämä johtaa väistämättä suodatinelementin vaurioitumiseen, jolloin suodattimen toiminta ei ole enää olemassa ja vaaralliset aineet joutuvat hengitysilmaan.

Huomioi seuraavassa kuvatuissa töissä erityisesti pääsuodattimen tiiviste. Vain vahingoittumaton tiiviste mahdollistaa tuotteen suuren poistoasteen. Pääsuodattimet, joiden tiiviste on vahingoittunut, on siksi vaihdettava joka tapauksessa.

**HUOMAUTUS**

W3-hyväksynnän omaavat tuotteet hitsaussavupöistoluokalle W3/IFA-tarkastettu asetettujen vaatimusten mukaisesti. (Katso tästä luku Tekniset tiedot)

**W3-hyväksyntä raukeaa seuraavissa tilanteissa:**

- Muu kuin tarkoituksenmukainen käyttö sekä tuotteen rakenteelliset muutokset.
- Muiden kuin alkuperäisten varaosien käyttö varaosaluettelo vastavasti.

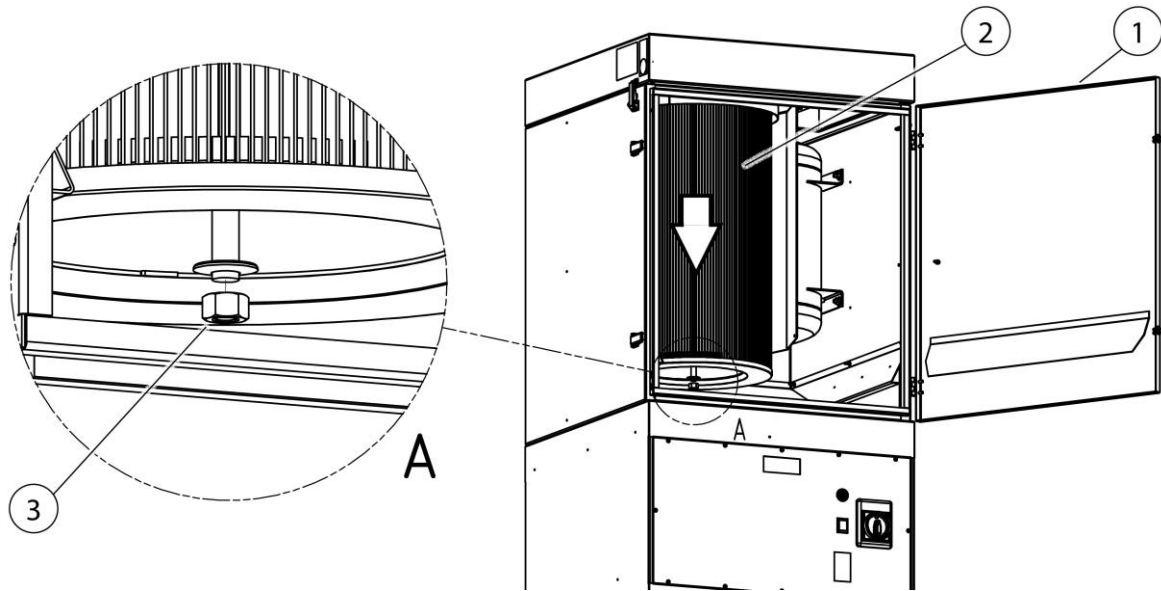
- Käytä vain alkuperäisiä varaosasuodattimia, koska ne takaavat vaadittavan poistoasteen ja on sovitettu tuotteen ja tehotietojen mukaan.
- Sammuta tuote virtakytkimestä.
- Varmista tuote tahatonta päällekytkentää vastaan. Jos olemassa, irrota verkkopistoke tai varmista pääkytkin 0-asentoon riippulukolla!
- Katkaise painesyöttö, mikäli olemassa, ja anna tuotteessa olemassa olevan paineilman virrata ulos tiivisteveden tyhjennysventtiilin kautta.

**7.3.4 Suodattimen vaihto**

Suorita suodattimen vaihto seuraavasti:

1. Sammuta tuote ja irrota se sähköverkosta irrottamalla verkkopistoke.

2. Irrota tuote paineilmaverkosta ja tyhjennä mahdollisesti olemassa oleva ilma järjestelmästä.
3. Aseta alkuperäiset varaosasuodatinpatruunat ja mukana toimitetut hävityspussit valmiiksi.

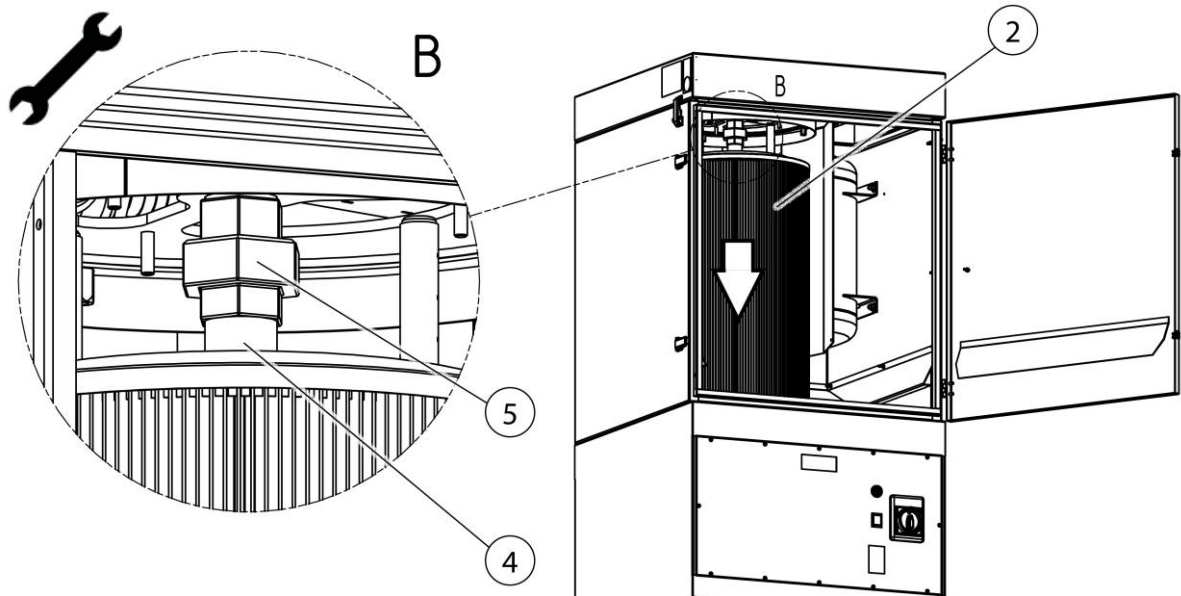


*Kuva 8: Suodattimen vaihto*

Pos.	Nimitys	Pos.	Nimitys
1	Huolto-ovi	3	Kuusiomutteri ja tiivisterengas
2	Suodatinpatruuna		

*Taul. 10: Suodattimen vaihto*

4. Avaa huolto-ovi (pos. 1).
5. Avaa mutterit/aluslevyt (pos. 3) suodatinpatruunan alemmalla alueella, mutta älä poista niitä.
6. Vedä hävityspussi likaantuneen suodatinpatruunan (pos. 2) yli.
7. Pidä suodatinpatruunasta käsin, irrota kuusiomutteri + levy kokonaan. Kuusiomutteri + levy (pos. 3) jäävät hävityspussiin.

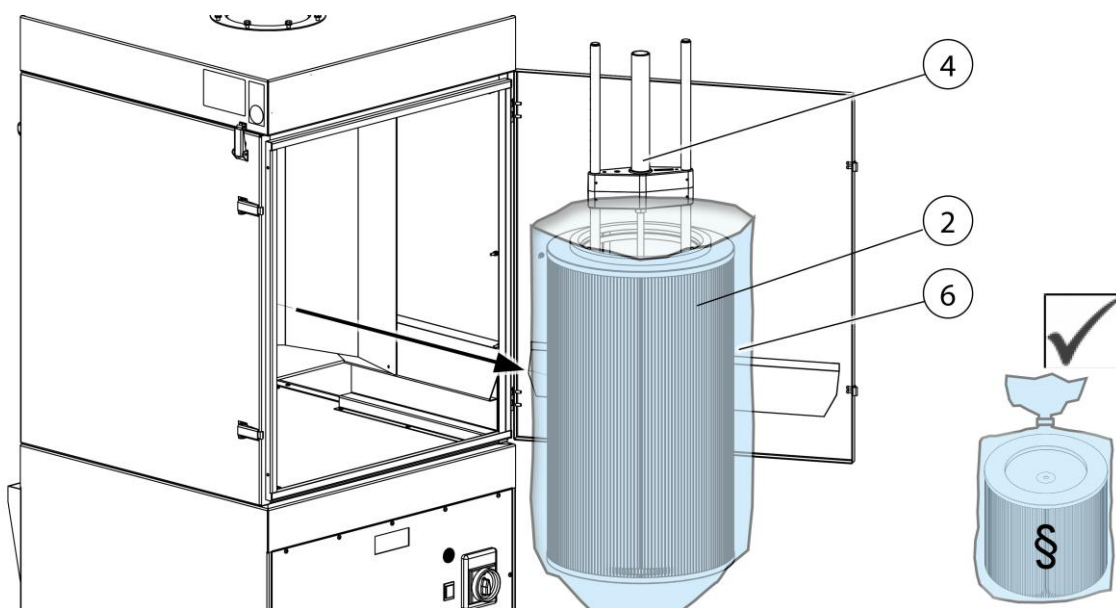


Kuva 9: Suodatinpatruunan irrottaminen

Pos.	Nimitys	Pos.	Nimitys
2	Suodatinpatruuna	4	Kierreliitos
		5	Pyörintäsuutin

Taul. 11: Suodatinpatruunan irrottaminen

8. Anna suodatinpatruunan (pos. 2) laskea, irrota sen jälkeen pyörintäsuutin sopivalla kuusiokoloavaimella.



Kuva 10: Suodatinpatruunan irrottaminen

Pos.	Nimitys	Pos.	Nimitys
2	Suodatinpatruuna	4	Pyörintäsuutin
		6	Hävityspussi

Taul. 12: Suodatinpatruunan irrottaminen

9. Irrota kuvan mukaisesti suodatinpatruuna (pos. 2) sekä pyörintäsuutin (pos. 4) ja hävityspussi (pos. 6) tuotteesta.
10. Vedä pyörintäsuutin (pos. 4) pois suodatinpatruunasta.
11. Sulje hävityspussi (pos. 6) likaisine suodatinpatruunoineen (pos. 2) ilmatiiviisti oheisella nippusiteellä ja hävitä se määräysten mukaisesti.
12. Aseta pyörintäsuutin (pos. 4) uuteen suodatinpatruunaan (pos. 2).
13. Suodatinpatruunan (pos. 2) jatkoasennus suoritetaan päinvastaisessa järjestyksessä. Varmista asennettaessa, että suodatinpatruunan tiivityspinnat ovat ilmatiiviitä.

### 7.3.5 Paineilman varoventtiilillä varustetun paineilmasäiliön tarkastaminen

#### HUOMAUTUS

Tuotteessa on yksi tai useampi paineilman varoventtiilillä varustettu paineilmasäiliö.

Paineilmasäiliöllä ja varoventtiilillä varustetut tuotteet on huollettava/tarkastettava kansallisesti voimassa olevien määräysten mukaisesti.

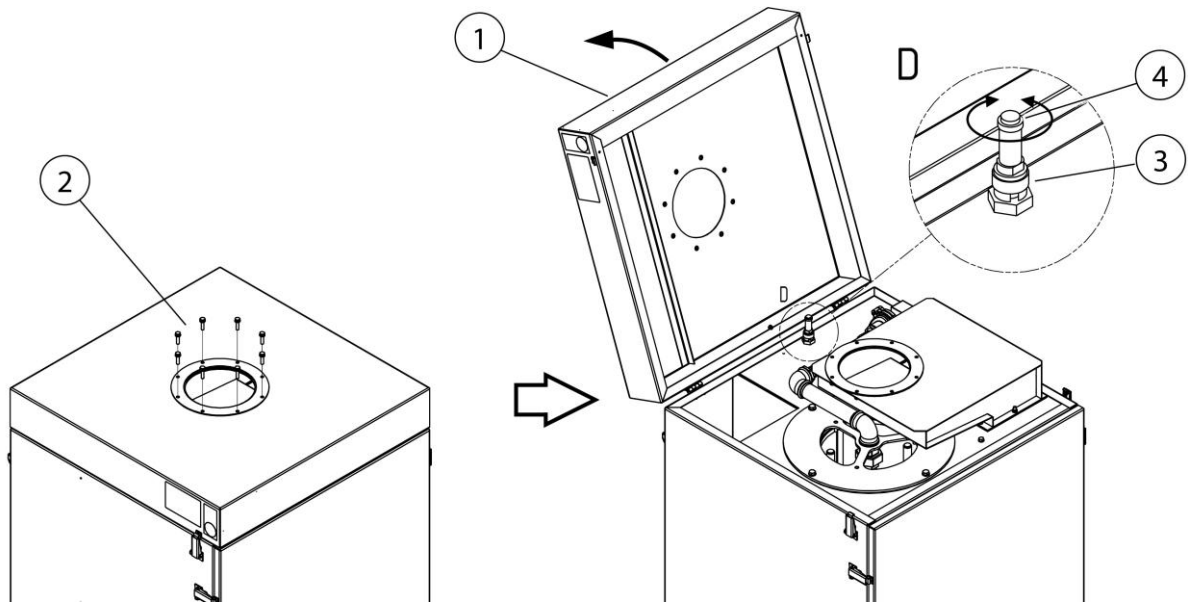
#### **▲ VAROITUS**

Paineilma-akulle sekä paineilmajohdoille ja komponenteille suoritettavat työt saavat tehdä vain henkilöt, joilla on ammattitietoutta pneumatiikan alalta.

Pneumatiikkajärjestelmä on erotettava ennen huolto- ja korjaustöitä ulkoisesta paineilmasyötöstä ja paine on poistettava!

### 7.3.6 Paineilman varoventtiilin tarkastus

Tuotteen yläosassa huoltokannen alla sijaitsee paineilman varoventtiili.



*Kuva 11: Pääsy paineilman varoventtiiliin*

Pos.	Nimitys	Pos.	Nimitys
1	Huoltokansi	3	Paineilman varoventtiili
2	Laipan ruuvit	4	Pyälletty ruuvi


*Taul. 13: Sijainnit tuotteessa*

Jotta pääset käsiksi varoventtiiliin (pos. 3), toimi seuraavasti.

1. Pura paikan päällä asennettu puhdistamattoman ilman putkijohto.
2. Irrota laipan ruuvit (pos. 2) huoltokannesta.
3. Avaa huoltokansi (pos. 1).
4. Irrota paineilman varoventtiilissä (pos. 3) pyälletty ruuvi (pos. 4) vastapäivään kiertämällä ja avaa sitä noin 3–4 kierrosta, kunnes poistoilman poisto tapahtuu. (paineilman kuuluva ulosvirtaus)
5. Anna paineilman varoventtiilin puhaltaa ilmaa ulos lyhyesti.
6. Kierrä pyälletty ruuvi (pos. 4) sisään rajoittimeen asti ja kiristä se käsin tiukasti.
7. Sulje huoltokansi (pos. 1) ja liitä putkijohto uudelleen tuotteeseen.
8. Ota tuote jälleen käyttöön. Katso luku "Käyttöönotto".

## 7.4 Häiriönpoisto

Häiriö	Mahdollinen syy	Huomautus
--------	-----------------	-----------

Tuote ei käynnisty	Sähköverkkoliitintä ei olemassa	Anna sähköalan ammattilaisen tarkastaa
Kaikkia savuja ei kerätä	Etäisyys hitsauskohtaan on liian suuri	Vie poistoimukupu lähemmäksi hitsauskohtaa
	Poistoimukuvun kuristusläppä on suljettu	Avaa kuristusläppä
	Puhdasilman puhallusaukko peitetty	Pidä puhdasilman puhallusaukko vapaana
Poistoimuteho liian vähäinen / puuttuu	Suodatinelementti kyllästynyt	Vaihda suodatinelementti
	Puhaltimen pyörimissuunta on väärä	Anna sähköalan ammattilaisen vaihtaa CEE-liitäntäpistokkeen kaksi vaihetta
Pölyä tulee ulos puhdasilmapuolelta	Suodatinelementti viallinen	Vaihda suodatinelementti
Tuote sammuu	Moottorisuojaosajakytkin on lauennut	Anna sähköalan ammattilaisen tarkastaa tuuletinmoottori
Merkinantotorvi soi	Asetettu vähimmäinen poistoimuteho on alittunut. Suodatinsisäkkeet kylläisiä, putkisto-/keräysjärjestelmä suljettu	Suodattimen vaihto tarpeen, tarkasta putkisto-/keräysjärjestelmä, ota yhteyttä huoltoon
		 <p>Vaatimukset eivät enää täyty!</p>

Taul. 14: Häiriönpoisto

**HUOMAUTUS**

Jos häiriötä ei voi korjata asiakkaan toimesta, on otettava yhteyttä valmistajan huoltoon.

**7.5 Toimenpiteet hätätapauksessa**

Tuotteen tai sen mahdollisten keruelementtien tulipalon sattuessa on ryhdyttävä seuraaviin vaiheisiin:

1. Irrota tuote sähköverkosta! Mikäli olemassa; Irrota verkkopistoke; Aseta pääkytkin 0-asentoon; Katkaise tulojohdon sulakkeet.
2. Irrota paineilmasyöttö, mikäli olemassa.
3. Sammuta palopesäke tavanomaisella jauhesammuttimella.
4. Ilmoita tarvittaessa paikalliselle palokunnalle.

**▲ VAROITUS**

---

Älä avaa huolto-ovella varustettuja tuotteita. Pistoliekin muodostuminen!  
Älä missään tapauksessa koske tuotteeseen ilman soveltuvia suojakäsineitä tulipalon sattuessa. Palovammojen vaara!

---

## 8 Hävittäminen

### ▲ VAROITUS

Ihokosketus hitsaussavun jne. kanssa voi herkillä henkilöillä johtaa ihoärsytyksiin!

Tuotteen purkutyöt saa suorittaa ainoastaan koulutettu ja valtuutettu ammattihenkilöstö turvaohjeet ja voimassa olevat tapaturmanehkäisymääräykset huomioiden!

Hengityselinten ja -teiden vakavat terveydelliset vauriot mahdollisia!

Käytä suojavaatetusta, käsineitä ja puhallushengityssuojajärjestelmää kosketuksen ja pölyhiukkasten sisäänhengityksen välttämiseksi!

Vaarallisten pölyhiukkasten vapautumista on vältettävä purkutöissä, jotta ympäristössä olevia henkilöitä ei vahingoiteta.

### ▲ HUOMIO

Kaikissa tuotteen parissa ja tuotteella suoritettavissa töissä on noudatettava lakisääteisiä velvollisuuksia jätteiden syntymisen välttämiseksi ja asianmukaisen kierrätyksen/hävittämisen suhteen.

### 8.1 Muovit

Mahdollisesti käytetyt muovit on lajiteltava mahdollisimman pitkälti. Muovit on hävitettävä lakisääteisten määräysten mukaisesti.

### 8.2 Metallit

Mahdollisesti käytetyt metallit on lajiteltava ja hävitettävä. Hävitys on tapahduttava valtuutetun yrityksen toimesta.

### 8.3 Suodatinelementit

Mahdollisesti käytetyt suodatinelementit on hävitettävä lakisääteisten määräysten mukaisesti.

## 9 Liite

### 9.1 EU-vaatimustenmukaisuusvakuutus

Nimitys:	Hitsaussavun suodatuslaite
Valmistussarja:	FilterMaster XL
Tyyppi:	62150 (mahdollisesti poikkeavat tuotenumerot muilla tuoteversioilla)
Konetunnus:	(sarjanumero) katso tuotteen tyyppikilpi Tuote on kehitetty, suunniteltu ja valmistettu seuraavien EY-direktiivien mukaisesti: 2006/42/EY – konedirektiivi  Tuote vastaa edelleen seuraavien direktiivien määräyksiä: 2014/30/EU – EMC-direktiivi 2014/29/EU – painelaitedirektiivi 2011/65/EU – RoHS-direktiivi
Yritys:	Yksinomaisena vastuullisena toimii KEMPER GmbH Von-Siemens-Str. 20, D-48691 Vreden

Seuraavia yhdenmukaistettuja standardeja on sovellettu:  
EN ISO 12100:2010 Koneturvallisuus – Yleiset suunnitteluperiaatteet  
EN ISO 13857:2019 Koneturvallisuus – Turvaetäisyydet  
EN ISO 13854:2019 Koneturvallisuus – Vähimmäisetäisyydet  
EN ISO 13849-1:2023 Koneturvallisuus – Ohjaukset  
EN 60204-1:2018 Koneturvallisuus – Koneiden sähkölaitteisto  
EN ISO 4414:2010 Paineilmalaitteistojen turvallisuus  
EN ISO 21904-1:2020 Työ- ja terveysuojelu hitsattaessa  
EN IEC 61000-6-2:2019 Sähkömagneettinen yhteensopivuus – Häiriönsieto  
EN IEC 61000-6-4:2019 Sähkömagneettinen yhteensopivuus – Häiriönpäästö

Täydellinen luettelo sovelletuista standardeista, direktiiveistä ja määrittelyistä löytyy valmistajalta. Tuotteeseen kuuluva käyttöohje on olemassa.

Valtuutettu:  
Kemper GmbH, Von-Siemens-Str. 20, 48691 Vreden, Saksa  
Edellä mainittu henkilö on valtuutettu kokoamaan tekniset asiakirjat direktiivin 2006/42/EY liitteen VII mukaisesti.

Vreden, 28.05.2026  
Paikka, päiväys

B. Kemper

Toimitusjohtaja  
Allekirjoittajan tiedot

## 9.2 UKCA Declaration of Conformity

Designation: Welding fume filter unit  
 Series: FilterMaster XL  
 Type: **62150** (possibly different article numbers for other product variants)  
 Machine ID: (Serial number) see type plate on product  
 This product is developed, designed and manufactured in accordance with the UKCA directives  
 Supply of Machinery (safety) Regulations 2008

The product continues to comply with the provisions of the  
 Electromagnetic Compatibility Regulations 2016  
 Electrical Equipment (Safety) Regulations 2016  
 Pressure Equipment Regulations 2016

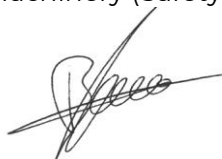
Company: At the sole responsibility of  
**KEMPER GmbH**  
 Von-Siemens-Str. 20, D-48691 Vreden

The following designated standards and technical specifications have been applied:

- BS EN ISO 12100:2010 Safety of machinery - General principles for design
- BS EN ISO 13857:2019 Safety of machinery - Safety distances
- BS EN ISO 13854:2019 Safety of machinery
- BS EN ISO 13849-1:2023 Safety of machinery - Safety-related parts of control systems
- BS EN 60204-1:2018 Safety of machinery - Electrical equipment of machines
- BS EN ISO 4414:2010 fluid power - General rules and safety requirements for systems and their components
- BS EN ISO 21904-1:2020 Health and safety in welding and allied processes
- BS EN IEC 61000-6-2:2019 Electromagnetic compatibility (EMC) - Part 6-2: Generic standards - Immunity standard for industrial environments
- BS EN IEC 61000-6-4:2019 Electromagnetic compatibility (EMC) - Part 6-4: Generic standards - Emission standard for industrial environments
- BS EN IEC 63000:2018 Technical documentation for the assessment of electrical and electronic products with respect to the restriction of hazardous substances

A complete list of standards, directives and specifications applied is available from the manufacturer. The operating manual belonging to the product is available.  
 Additional information:

UK Authorised Representative:  
 United Kingdom KEMPER (U.K.) Ltd.  
 Venture Court, 2 Debdale Road, Wellingborough, Northamptonshire NN8 5AA  
 The above-mentioned person is authorized to compile the technical documentation in Schedule 2 of the Supply of Machinery (Safety) Regulations 2008.



Vreden, 28.05.2026  
 Place, date

B. Kemper

CEO  
 Identification of the signatory

### 9.3 Tekniset tiedot

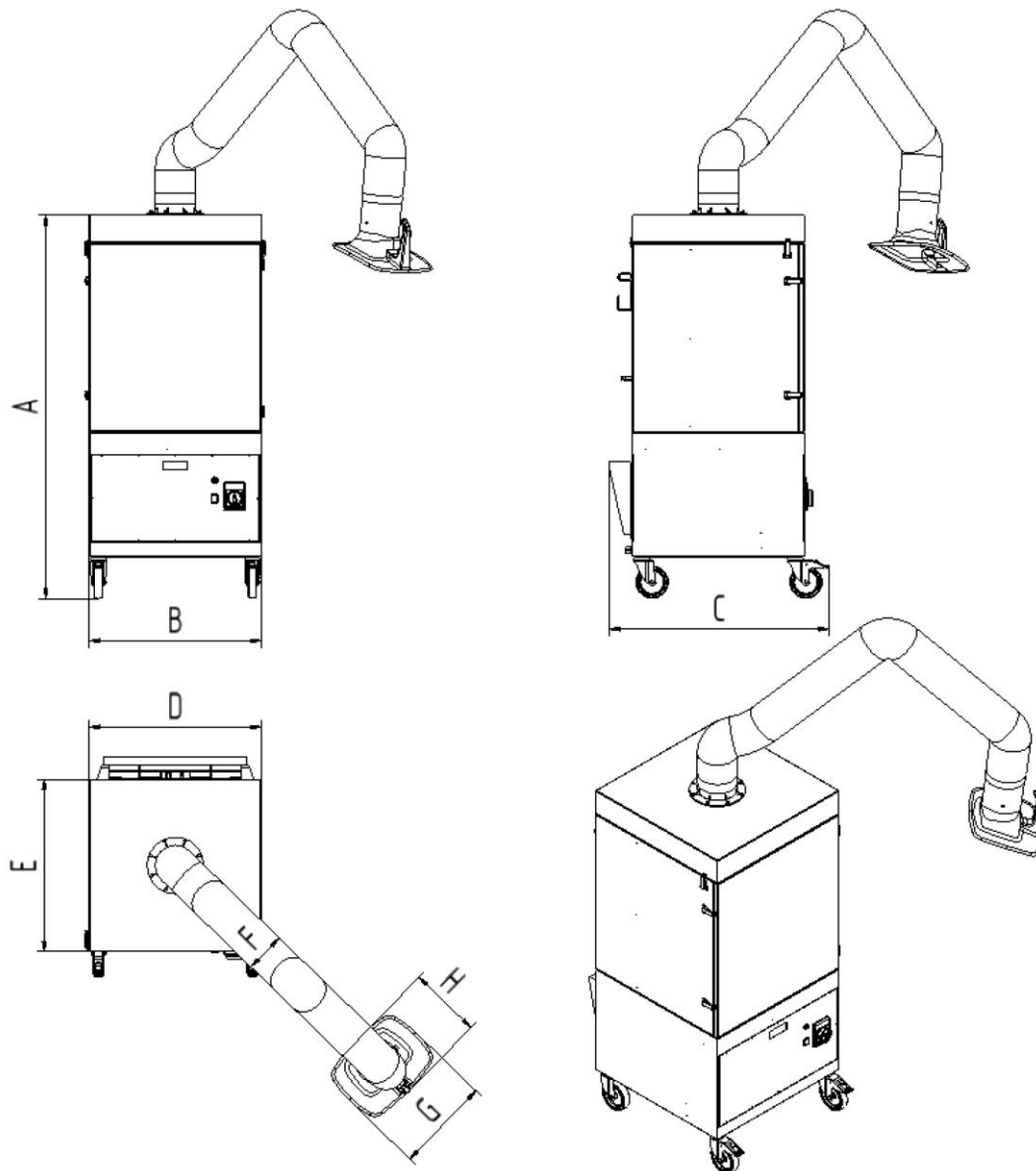
Nimitys	Tyyppi
<b>Suodatin</b>	62150
Suodatintasot	1
Suodatusmenetelmä	Puhdistussuodatin
Puhdistusmenetelmä	Pyörintäsuutin
Suodatinala m <sup>2</sup> [ft <sup>2</sup> ]	10 [108]
Suodatinelementtien lukumäärä	1
Kokonaissuodatinala m <sup>2</sup> [ft <sup>2</sup> ]	10 [108]
Suodatintyyppi	Suodatinpatruuna
Suodatinmateriaali	ePTFE-kalvo
Poistoaste ≥ %	99,9
Hitsaussavuluokka	W3
IFA-tarkastusnormi	DIN EN 21904-1+2
Suodatinluokka/ pölyluokka	M
<b>Perustiedot</b>	
Maks. tuulettimen teho m <sup>3</sup> /h [CFM]	3000 [1766]
Poistoimuteho m <sup>3</sup> /h [CFM]	1000 [589]
Alipaine Pa [inch WC]	2900 [12]
Minimi-imuteho (toimenpidetaso tilavuusvirran valvonta) m <sup>3</sup> /h [CFM]	710 [418]
Moottoriteho [kW] [hv]	1,5 [2,0]
Liitäntäjännite/nimellisvirta/suojausluokka/ISO-luokka	katso arvokilpi
Sallittu ympäristölämpötila (käyttö) °C [°F]	+5...+40 [+41...+104]
Päällekytkennän kesto %	100
Äänenpainetaso dB(A)	69
Paineilmasyöttö bar [PSI]	5 – 6 [73 – 87]
Paineilman tarve NI/min [CFM]	230 [8]
Paineilmaluokka	2:4:2 ISO 8573-1
Perustuotteen mitta LxKxS	katso mittalehti
Perustuotteen paino kg [lbs]	155 [342]
<b>Lisätietoja</b>	

Puhallintyyppi

Radiaalipuhallin

Taul. 15: Tekniset tiedot

## 9.4 Mittalehti



Kuva 12: Mittalehti

Symboli	Mitat mm [in]	Symboli	Mitat mm [in]
A	1460 [57,5]	E	655 [25,8]
B	655 [25,8]	F	154 [6,1]
C	835 [33,0]	G	360 [14,2]
D	655 [25,8]	H	295 [11,6]

*Taul. 16: Mittalehti*

## 9.5 Varaosat

Juoks.nro	Nimitys	Tuotenro
1	Pääsuodatin – ePTFE-kalvo	1090438
2	Hävityssäiliö + kertakäyttökäsineet, nippusiteet + hävityspussi	1490185

*Taul. 17: Varaosat*



**Deutschland (HQ)****KEMPER GmbH**

Von-Siemens-Str. 20  
D-48691 Vreden  
Tel. +49 2564 68-0  
Fax +49 2564 68-120  
mail@kemper.eu  
www.kemper.eu

**United Kingdom****KEMPER (U.K.) Ltd.**

Venture Court  
2 Debdale Road  
Wellingborough  
Northamptonshire NN8 5AA  
Tel. +44 1327 872 909  
Fax +44 1327 872 181  
mail@kemper.co.uk  
www.kemper.co.uk

**France****KEMPER sàrl**

7 Avenue de l'Europe  
F-67300 Schiltigheim  
Si vous appelez de France  
Tél. +33 800 91 18 32  
Fax +33 800 91 90 89  
De Belgique ou de l'étranger  
Tél. +492564 68-135  
Fax +492564 68-40135  
mail@kemper.fr  
www.kemper.fr

**China****KEMPER China**

Floor 2, Building 6  
No. 500 Huapu Road  
Shanghai 201799  
P.R. of China  
Tel. +86 (21) 5924-0978  
Fax +86 1852-1069-401  
info@kemper-china.com.cn  
www.kemper.cn.com

**Ceská Republika****KEMPER spol. s r.o.**

Pyšelská 393  
CZ-257 21 Porčí nad Sázavou  
Tel. +420 317 798-000  
Fax +420 317 798-888  
mail@kemper.cz  
www.kemper.cz

**United States****KEMPER Fume****Extraction Systems LLC**

31465 Stephenson Hwy  
Madison Heights  
MI, 48071 USA  
ph+1 (312) 815 5656  
info@kemper-na.com  
kemper-na.com

**Canada****KEMPER Fume****Extraction Systems**

1-2, 1249 Seagrave Road  
Woodstock, ON, N4T 0A8,  
Canada  
ph+1 (312) 815 5656  
info@kemper-na.com  
kemper-na.com

**Nederland****KEMPER B.V.**

Demmersweg 92  
Begane grond  
7556 BN Hengelo  
Tel. +492564 68-137  
Fax +492564 68-120  
mail@kemper.eu  
www.kemper.eu

**España****KEMPER IBÉRICA, S.L.**

Avda Diagonal, 421 3º  
E-08008 Barcelona  
Tel. +34 902 109-454  
Fax +34 902 109-456  
mail@kemper.es  
www.kemper.es

**India****KEMPER India**

55, Ground Floor, MP Mall  
MP Block, Pitam Pura  
New Delhi -110034  
Tel. +91.11.42651472  
mail@kemper-india.com  
www.kemper-india.com

**Polska****Kemper Sp. z o.o.**

ul. Grzybowska 87  
00-844 Warszawa  
Tel. +48 22 5310 681  
Faks +48 22 5310 682  
info@kemper.pl  
www.kemper.pl

